



YT-852090 - ROBOT KOSZĄCY

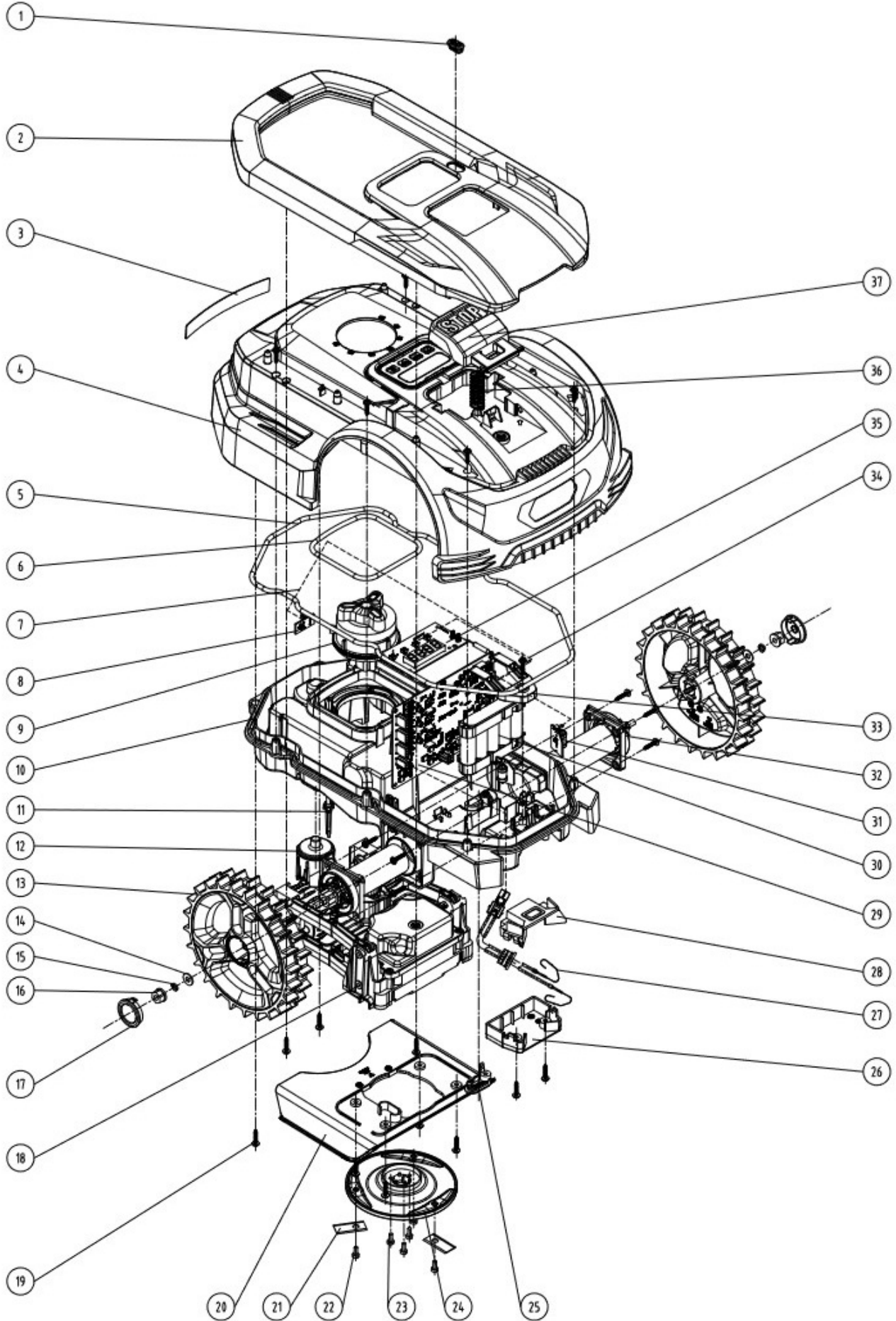
CZĘŚCI ZAMIENNE

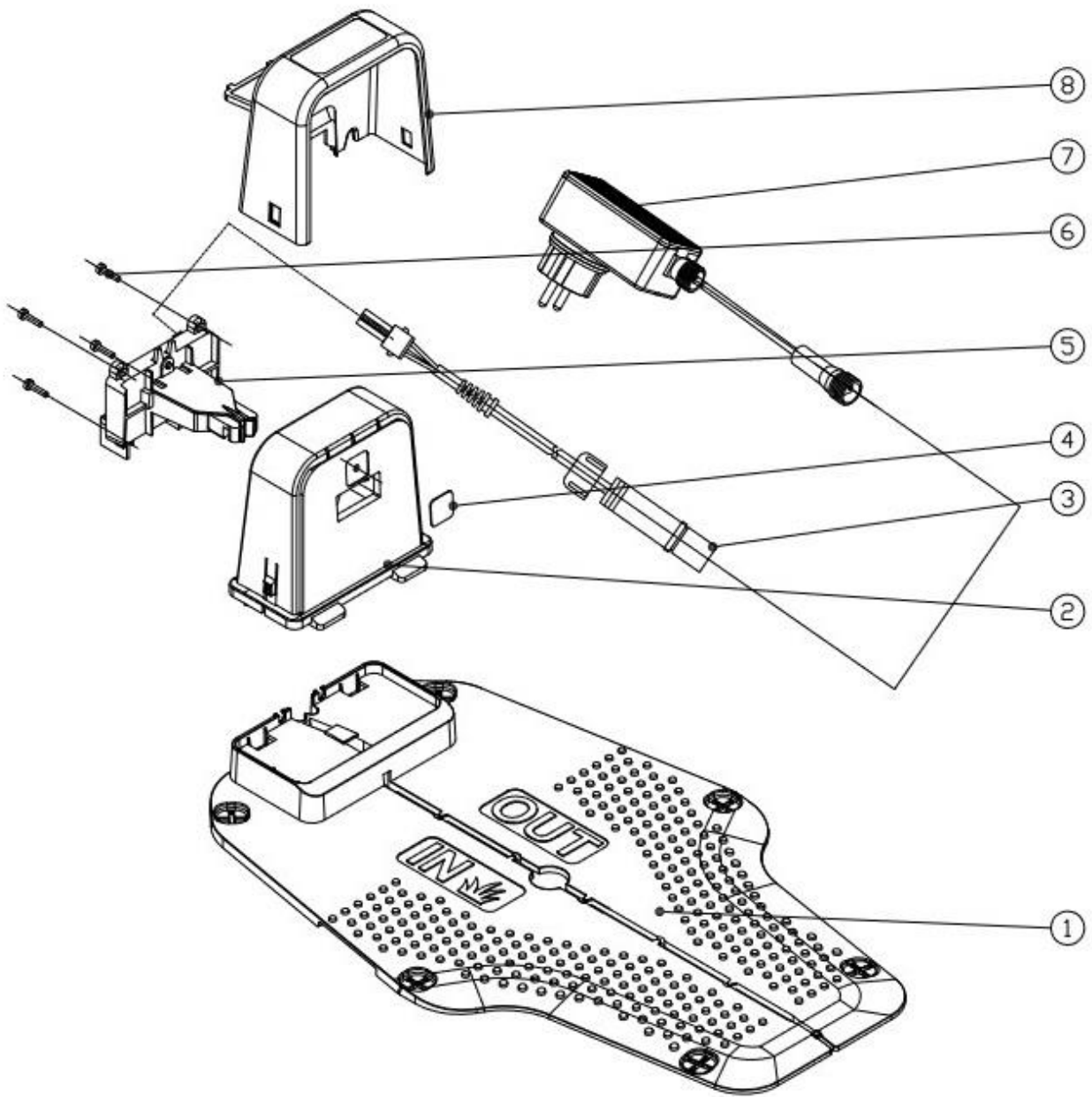
TOYA S.A.

AKTUALIZACJA: 22 LIPCA 2025

W wyniku ciągłego rozwoju produktów, **TOYA S.A.** zastrzega sobie prawo do dokonywania zmian konstrukcyjnych i technologicznych w produkcie bez uprzedniego informowania.

Rysunek złożeniowy







Lista części zamiennych

NO.	NR SAP	IN ENGLISH	OPIS	
ROBOT				
1	ZY852090-001	RAIN SENSOR	CZUJNIK DESZCZU	80600880-01
2	ZY852090-002	DECORATIVE COVER ASSEMBLY	ZESPÓŁ POKRYWY	80102581-03
3	ZY852090-003	LABEL	ETYKIETA	N/A
4	ZY852090-004	UPPER COVER ASSEMBLY	ZESPÓŁ GÓRNEJ POKRYWY	80102580-02
5	ZY852090-005	SEALING STRIP	PASEK USZCZELNIAJĄCY	80400722-01
6	ZY852090-006	SEALING STRIP 2	PASEK USZCZELNIAJĄCY 2	80400460-01
7	ZY852090-007	MAINBOARD CABLE	KABEL PŁYTY GŁÓWNEJ	80600882-01
8	ZY852090-008	SENSOR PRESSING PLATE	PŁYTA DOCISKOWA CZUJNIKA	80600536-01
9	ZY852090-009	HEIGHT KNOB ASSEMBLY	ZESPÓŁ POKRĘTŁA WYSOKOŚCI	80102368-01
10	ZY852090-010	WHEEL MOTOR ASSEMBLY	ZESPÓŁ SILNIKA KOŁA	80303330-01
11	ZY852090-011	HEIGHT KNOB STOP BLOCK	BLOKADA POKRĘTŁA WYSOKOŚCI	80301551-01
12	ZY852090-012	OMNI-DIRECTIONAL WHEEL ASSEMBLY	ZESPÓŁ KOŁA WIELOKIERUNKOWEGO	80102366-01
13	ZY852090-013	DRIVING WHEEL	KOŁO NAPĘDOWE	80303331-01
14	ZY852090-014	FLAT GASKET $\phi 6.4 \times \phi 30 \times 2$	PŁASKA PODKŁADKA $\phi 6.4 \times \phi 30 \times 2$	80202723-01
15	ZY852090-015	M6 SPRING WASHER	PODKŁADKA SPRĘŻYSTA M6	80700376-01
16	ZY852090-016	M6 SCREWS	NAKRĘTKA M6	80700043-02
17	ZY852090-017	REAR WHEEL COVER	OSŁONA KOŁA	80302754-01
18	ZY852090-018	CUTTING ASSEMBLY	ZESPÓŁ TNĄCY	80102365-01
19	ZY852090-019	ST3.9X18 SCREW	ŚRUBA ST3.9X18	80700071-12
20	ZY852090-020	PROTECT COVER	OSŁONA OCHRONNA	80303339-01
21	ZY852090-021	BLADE	OSTRZE	80201457-02
22	ZY852090-022	M4X10 BLADE SCREW	ŚRUBA OSTRZA M4X10	80201467-01
23	ZY852090-023	M4X12 BLADE SCREW	ŚRUBA OSTRZA M4X12	80201675-01
24	ZY852090-024	CUTTING DISC	DYSK TNĄCY	80303347-01
25	ZY852090-025	USB CLOSING PLUG	ZASLEPKA USB	80400721-01
26	ZY852090-026	BOTTOM SHELL PRESSURE PLATE	PŁYTA DOCISKOWA DOLNEJ SKORUPY	80303344-01
27	ZY852090-027	CHARGING WIRE ASSEMBLY	ZESPÓŁ PRZEWODU ŁADOWANIA	80102376-01
28	ZY852090-028	CHARGING BLOCK	PŁYTKA	80301544-01
29	ZY852090-029	MAINBOARD ASSEMBLY	ZESPÓŁ PŁYTY GŁÓWNEJ	80102372-01
30	ZY852090-030	20V2AH BATTERY	AKUMULATOR 20V 2AH	64800077-01
31	ZY852090-031	BOUNDARY SENSOR ASSEMBLY	ZESPÓŁ CZUJNIKA GRANICZNEGO	80102374-01
32	ZY852090-032	WHEEL MOTOR ASSEMBLY	ZESPÓŁ SILNIKA KOŁA	80600726-01
33	ZY852090-033	BATTERY HOLDER	UCHWYT AKUMULATORA	80303338-01
34	ZY852090-034	DISPLAY BOARD CONNECTION WIRE	PRZEWÓD POŁĄCZENIOWY PŁYTKI WYŚWIETLACZA	80600881-01
35	ZY852090-035	DISPLAY BOARD	PŁYTKA WYŚWIETLACZA	80102373-01
36	ZY852090-036	STOP SPRING	SPRĘŻYNA OPOROWA	80202781-01
37	ZY852090-037	STOP BUTTON ASSEMBLY	ZESPÓŁ PRZYCISKU STOP	80102370-01
STACJA ŁADUJĄCA				
1	ZY852090-101	LOWER COVER	DOLNA POKRYWA	80303328-01
2	ZY852090-102	BASE OF CHARGING STATION	PODSTAWA STACJI ŁADUJĄCEJ	80303327-01
3	ZY852090-103	CABLE-6M	KABEL-6M	80600886-01
4	ZY852090-104	INDICATOR	WSKAŹNIK	80600388-01
5	ZY852090-105	PIN ASSY OF CHARGING STATION	ZESPÓŁ PINÓW STACJI ŁADUJĄCEJ	80102458-01
6	ZY852090-106	ST3.9X18 SCREW	ŚRUBA ST3.9X18	80700071-12
7	ZY852090-107	0.6A CHARGER	ŁADOWARKA 0.6A	80600887-01
8	ZY852090-108	COVER OF CHARGING STATION	POKRYWA STACJI ŁADUJĄCEJ	80303329-01